



BAHAGIAN MATRIKULASI  
KEMENTERIAN PENDIDIKAN MALAYSIA

---

SESI 2000/2001  
PEPERIKSAAN AKHIR SEMESTER SATU PEP KHAS  
AMBILAN JUNE 2000

---

FIZIK SF015

Dua jam

**JANGAN BUKA KERTAS SOALAN INI SEHINGGA DIBERITAHU**

Kertas soalan ini mengandungi **Bahagian A** dan **Bahagian B**. Jawab semua soalan dalam Bahagian A dan Bahagian B.

Kertas soalan ini adalah kertas soalan tertutup. Sila serahkan kertas soalan ini bersama-sama dengan kertas jawapan anda.

Kalkulator elektronik boleh digunakan.

**Kertas soalan ini adalah kertas soalan tertutup. Calon dikehendaki menyerahkan semula kertas soalan kepada Ketua Pengawas selepas peperiksaan ini tamat.**

---

Kertas soalan ini mengandungi 5 halaman bercetak

# FIZIK

## Nilai Pemalar

Laju cahaya dalam ruang bebas	$c$	$= 3.00 \times 10^8 \text{ m s}^{-1}$
Ketelapan ruang bebas	$\mu_0$	$= 4\pi \times 10^{-7} \text{ H m}^{-1}$
Ketelusan ruang bebas	$\epsilon_0$	$= 8.85 \times 10^{-12} \text{ F m}^{-1}$ $= \left(\frac{1}{36\pi}\right) \times 10^{-9} \text{ F m}^{-1}$
Magnitud cas elektron	$e$	$= 1.60 \times 10^{-19} \text{ C}$
Pemalar Planck	$h$	$= 6.63 \times 10^{-34} \text{ J s}$
Pemalar jisim atom	$u$	$= 1.66 \times 10^{-27} \text{ kg}$
Jisim rehat elektron	$m_e$	$= 9.11 \times 10^{-31} \text{ kg}$
Jisim rehat proton	$m_p$	$= 1.67 \times 10^{-27} \text{ kg}$
Pemalar gas molar	$R$	$= 8.31 \text{ J K}^{-1} \text{ mol}^{-1}$
Pemalar Avogadro	$L, N_A$	$= 6.02 \times 10^{23} \text{ mol}^{-1}$
Pemalar Boltzmann	$k$	$= 1.38 \times 10^{-23} \text{ J K}^{-1}$
Pemalar graviti	$G$	$= 6.67 \times 10^{-11} \text{ N m}^2 \text{ kg}^{-2}$
Pecutan jatuh bebas	$g$	$= 9.81 \text{ m s}^{-2}$

**BAHAGIAN A [ 30 Markah ]**

Jawab **semua** soalan dalam bahagian ini.

1. (a) Bezakan kuantiti vektor dan kuantiti skalar.

[2 markah]

- (b) Jika vektor  $\mathbf{A} = 4\mathbf{i} + 3\mathbf{j}$  dan  $\mathbf{B} = 7\mathbf{i} - \mathbf{j}$ .

(i) Kirakan sudut di antara  $\mathbf{A}$  dan  $\mathbf{B}$ .

(ii) Tentukan nilai bagi  $\mathbf{A} \cdot \mathbf{B}$ .

[4 markah]

2. Sebiji bola besi berjisim 1.0 kg bergolek menuruni satu satah condong pada sudut  $30^\circ$  terhadap ufuk. Momen inersia bola adalah  $\frac{2}{5} m r^2$ , di mana  $m$  dan  $r$  masing-masing adalah jisim dan jejari bola. Bola itu bergerak sejauh 20 m dari keadaan rehat di atas satah itu, manakala halaju linear adalah  $v$ .

(i) Kirakan kehilangan tenaga keupayaan bola itu pada jarak 20 m dari atas satah.

(ii) Berapakah jumlah tenaga kinetik dalam sebutan  $v$ .

(iii) Tentukan halaju linear bola itu,

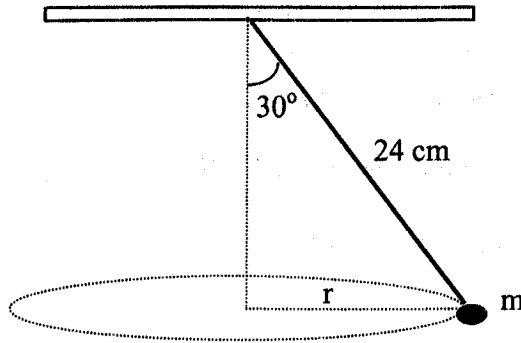
[7 markah]

3. (a) Tuliskan persamaan bagi kadar pengaliran haba melalui satu jasad secara konduksi, serta jelaskan maksud setiap parameter yang digunakan.

(b) Sekeping logam setebal 2 cm mempunyai luas keratan rentas  $100 \text{ cm}^2$ . Jika perbezaan suhu antara kedua-dua permukaannya adalah  $100^\circ \text{ C}$ , kirakan kuantiti haba yang mengalir keluar daripadanya dalam masa satu hari. Diberi  $k = 0.1 \text{ J s}^{-1} \text{ m}^{-1} \text{ K}^{-1}$

[6 markah]

4. Sebiji bola berjisim  $m$  bergerak dalam satu bulatan mengufuk dengan jejari  $r$  dengan laju  $v$  di hujung seutas tali sepanjang 24 cm satu bandul kon seperti rajah di bawah.



- Kirakan nilai  $r$ , jejari bulatan mengufuk.
- Kirakan nilai laju  $v$ .

[6 markah]

5. 05 kg air pada suhu  $20^{\circ}\text{C}$  dibungkus dengan plastik nipis dan diletak dalam peti ais. Jika air tersebut menjadi ais dalam masa 55 minit, kirakan kadar pemindahan haba dari air itu dalam  $\text{Js}^{-1}$ .

$$(c_{\text{air}} = 4200 \text{ J kg}^{-1} \text{ }^{\circ}\text{C}^{-1} \quad l_{\text{ais}} = 336 \times 10^5 \text{ J kg}^{-1})$$

[5 markah]

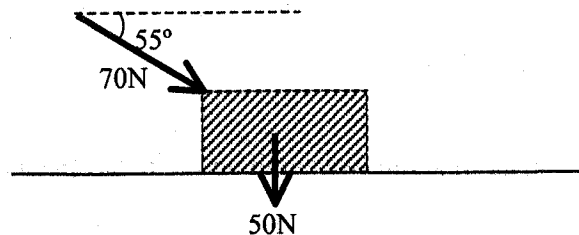
**BAHAGIAN B [ 20 Markah ]**

Jawab **semua** soalan bahagian ini.

1. (a) Nyatakan kaitan antara keseimbangan zarah dan Hukum Gerakan Newton Pertama.

[1 markah]

- (b) Satu bungkah beratnya 50N dikenakan dengan daya 70N pada sudut  $55^\circ$  dengan ufuk seperti ditunjukkan pada rajah di bawah



Jika bungkah bergerak dengan laju yang seragam, kirakan

- (i) daya geseran  
(ii) pekali geseran antara bungkah dan lantai.

[4 markah]

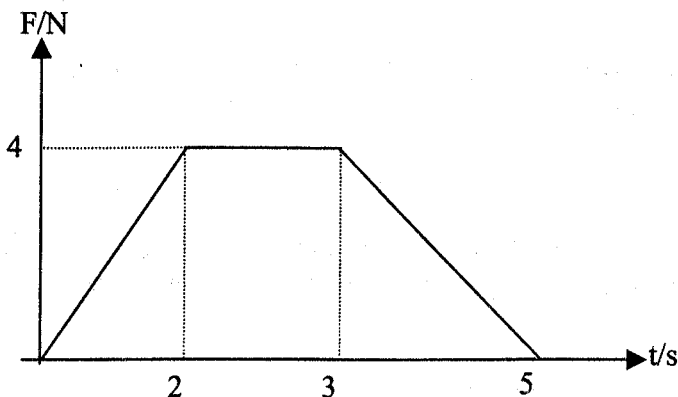
2. a. Tunjukkan bahawa momentum linear,  $P$  dan tenaga kinetik  $K$  dapat dihubungkan oleh persamaan:

$$K = \frac{p^2}{2m}$$

Di mana  $m$  ialah jisim.

[4 markah]

- b. Graf di bawah menunjukkan daya  $F$  yang bertindak pada zarah 2 kg. Daya  $F$  berubah dengan masa.



- i) Kirakan impuls daya.

[2 markah]

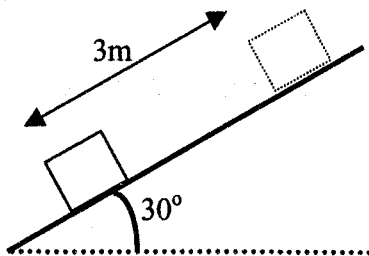
- ii) Kirakan laju akhir zarah jika zarah bermula dari pegun

[2 markah]

- c. Tuliskan persamaan bagi teorem kerja-tenaga

[1 markah]

- d. Satu blok berjisim 5 kg bergerak ke atas pada satah condong bersudut  $30^\circ$  dari ufuk dengan halaju awal  $8 \text{ ms}^{-1}$ . Blok itu berhenti setelah bergerak sejauh 3m di sepanjang satah seperti rajah di bawah.



- i) Kirakan perubahan tenaga kinetik

[2 markah]

- ii) Kirakan perubahan tenaga keupayaan

[2 markah]

- iii) Kirakan nilai daya geseran dengan anggapan nilainya adalah malar

[2 markah]